
明和 冲击夯

RTX80DC RT-72 RT-50RC

使用说明书

引擎说明书另附

注意请仔细阅读本说明书、了解
其内容后再进行本机的
启动·检查·和修理。



明和建设机械（昆山）有限公司

目 录

1. 前 言	1
2. 关于安全标示标签（「危险」「警告」「注意」）	1
3. 安全作业须知	2
3-1. 为了安全作业请必须遵守以下事项	
3-2. 安全指示标签的种类及粘贴位置	
4. 技术参数（本体、引擎）	6
5. 各装置的名称、位置	9
6. 启动前的注意事项	12
6-1 作业前各部位的检查	
6-2. 机壳安全指示标签	
6-3. 燃油的补充	
7. 引擎的启动及机器的运转	13
7-1. 引擎的启动	
7-2. 本机的操作	
7-3. 停止	
8. 搬运和保管	15
8-1. 作业中的保管	
8-2. 装载、卸载的注意事项	
8-3. 搬运、运输时的注意事项	
8-4. 收藏、保管	
9. 本机及引擎的检查	16
10. 故障分析与对策	19

1. 前言

承蒙购买本公司产品，谨在此表示衷心感谢！

本使用说明书将冲击夯作为对象而作成。

该说明书记载了正确安全使用本产品的注意事项。

使用前请务必阅读该说明书并认真了解产品的使用方法。

（错误的操作会导致事故发生及造成人员伤害）

引擎机的使用说明书也请务必仔细阅读，请在了解的基础上使用本产品。此外在阅读使用说明书后请务必妥善保管，以便在疑惑时可及时查询。

此外，由于产品会有规格型号的变更，如若您所购产品与说明书内容不一致，请及时与厂家联系。

关于本机械的用途

- 本设备适用于路基的压实、煤气管道、自来水管、电线的埋设等工程的回填土、砂石、细砂的压实作业。不可适用于打夯作业及不可在岩石和坚硬的沥青路面上使用本设备。
- 不可在陡坡上适用本设备。会导致设备工作不稳定、以及造成本体及引擎故障的主要原因。
- 在作业现场需搬运时，请使用专用搬运车进行搬运，不可在坚硬的路面上操作本设备以达到搬运目的。
- 如因未使用原厂配件或自行改装，而造成的任何事故，本公司将概不负责。此外即使在保修期间，也将作为保修对象外处理。

2. 安全表示标签 ▲ 关于（「危险」「警告」「注意」）

本说明书所记载的注意事项和贴在机器上的 ▲ 标识均是可能导致人身伤害事故的重要内容。请仔细阅读并按照说明书指示使用机器。

此外，如果 ▲ 标签有污损、剥落现象，请到购买本产品的商店订购且务必贴在指定位置。

■ 关于安全指示标签

本使用说明书中，特别重要的注意事项如下所示：



：表示若不遵守此注意事项，将可能导致死亡或重大人身伤害。



：表示若不遵守此注意事项，将存在导致死亡或重大人身伤害的危险性。



：表示若不遵守此注意事项，可能会造成人身伤害的。

因本使用说明书所注明的有关安全的注意事项，并不能预知机器在所有环境下运转・点检・维修作业时遇到的危险状况。

所以该使用说明书及贴于机器上的警告注意标签，并不是保证安全作业的全部内容。

对于本使用说明书未涉及到的机器运转，点检及维修作业情况，请用户考虑必要的安全措施，防止意外事故的发生。

3. 安全作业须知

3-1. 为了安全作业请务必遵守以下事项

注意安全标志

此标志表示「注意安全」。

看到机器铭牌或该说明书上出现该标识时, 请注意安全。

此外, 请根据此说明书记载的内容采取预防处理, 确保「安全运转・正确管理」



安全指示顺序

- 请仔细阅读使用说明书并给予充分了解。
 - 请时刻保持安全注意指示标签的清洁。
 - 当标签有破损或损失时, 请订购后重新贴于机器上。
 - 请熟记正确运转机器的方法及具体操作。
 - 设备要经常的正常状态下进行管理。
 - 请不要擅自改造设备结构, 那将有损设备的安全性并直接影响机器性能和缩短使用寿命。
 - 「安全作业须知」表示基本安全遵守事项。
 - 本说明书未涉及到的方面请用户在使用时也加以细心主意。
- 机器借给他人使用时, 应向使用者仔细说明使用方法, 并且要求使用者在运转机器前预先阅读该使用说明书。



安全服装・操作者须知

- 使用者在操作机器时应穿着符合操作要求的工作服, 并且使用适合作业的安全防护用具。
- 宽松肥大的衣服和领带可能会卡到操作手柄或其他突起物, 直接导致人员伤害. 所以请不要穿着肥大的衣服及佩带领带作业。
- 过度疲劳及睡眠不足等身体状况欠佳及饮酒, 服药时操作机器会分散作业人员的注意力, 导致事故的发生. 身体欠佳, 饮酒, 服药时请不要使用机器。
- 为保持安全做作业, 请不要在工作时收听广播或带耳机听音乐。



防止火灾

- 燃料, 润滑油的泄漏将可能导致火灾的发生。

机器出现异常情况进行修理后将残留在机器上的油垢擦拭干净。
- 引擎机周围若有木片, 枯树叶, 等易燃物堆积将可能导致火灾的发生, 所以请注意将引擎机周围的易燃物清理干净。



注意废气排放

■ 引擎机排出的废气中, 含有对人体有害的一氧化碳成分。

- 通风不良的场所请不要运转引擎。
- 引擎机运转过程中, 包括引擎机操作者在内, 周围的人及家禽也应十分注意引擎废气的排放。



安全使用汽油及机油

— 严禁烟火 —

■ 燃料相当易燃极具危险性。

使用时请注意安全。

- 请在引擎机停止运转后再补充燃料及润滑油。
- 绝对不要在吸烟时及靠近火种的地方进行加油作业。
- 加燃料时尽量在通风状况良好的室外进行。
- 由于汽油及机油可能溢出, 掉落至高温处极易着火, 请在引擎冷却后再加燃料。
- 溢出的汽油及机油请擦拭, 时常保持干净。
- 为了避免引起火灾, 堆积在引擎机上的污迹, 油垢, 灰尘要清扫干净。
- 燃料等易燃油脂类贮藏时请远离火种。



防止烫伤

■ 引擎运转过程中及刚停机时, 消音器及消音器罩, 引擎本体及引擎油均处于高温状态, 手和肌肤与之接触会有皮肤烫伤的危险。

- 请待引擎机停止运转并安全冷却(停机30分钟以上)再进行加油, 点检及保养工作。



注意打击板压到脚上

- 在操作过程中, 请注意勿使打击板过分靠近你的足部。会出现打击板把脚压伤的危险。



作业中的注意事项

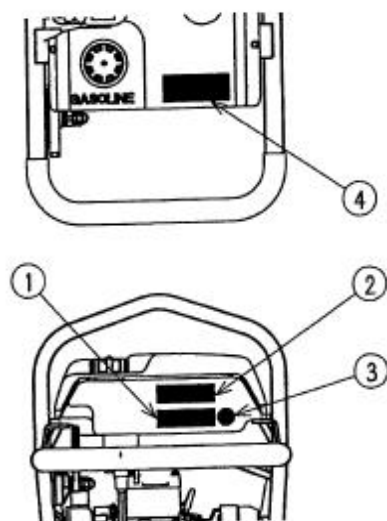
- 长时间操作此设备时, 可能会诱发雷诺氏病, 请务必注意。操作过程中可进行交换班, 或充分休息后再操作设备。
- 在启动机器前请对周围的人和障碍物进行安全确认。
- 因引擎启动时冲击夯有时会出现突然起跳的情况, 请紧握操作杆拉动反冲启动器。使用方法不熟练时在请辅助人员的协助下启动引擎。

- 要经常注意立足处，要保持冲击夯的平衡性在适度的稳定姿势下进行作业。
- 操作时注意脚不要靠近打击板。一旦脚被打击板击中将会导致脚部受伤。
- 根据所压实的材料的不同，有时会出现材料向周围飞散的情况，运转前请注意对周围环境的安全进行确认。
- 操作时机器的状况不佳或运转有异常时，请立即停止作业。
- 离开设备时、须将引擎熄火、放置于平坦的地面。设备移动时也将引擎熄火、并关闭燃油开关。
- 在握着扶杆抬起设备时、请注意扶杆和机械本体间的缝隙，以免挟伤手指。

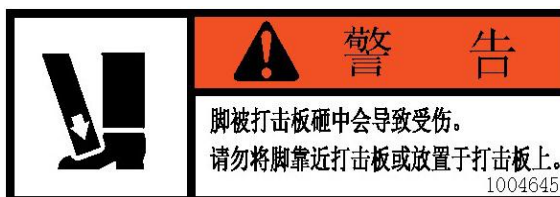
搬运、保管的注意事项

- 搬运时，请务必将引擎熄火。
- 在引擎和本体完全冷却后，方可进行搬运。
- 搬运时，请务必将燃油放干。
- 搬运机器时请选择水平场所将机器直立放置搬运。
横放搬运时请将燃料箱、化油器中的燃料放出。油箱盖、燃油开关、机油栓确认拧紧后空滤器置于机体的上方
- 为了防止设备滑动或倾倒，请务必牢牢固定住设备。
- 使用行车进行吊装作业时，须持有行车和吊车的操作许可方可进行作业。
- 吊装或搬运时、请将引擎熄火。
- 在吊装作业前，请认真确认本体部品是否有损坏、螺栓螺母是否松动、掉落。确保安全后再进行操作。（特别是吊杆、防振橡胶等部位的锁紧螺栓螺母）
- 设备被吊起放下时要使用牢固的钢丝绳，避免直面撞击机器。
- 人和动物等绝对不可以站在被吊起的设备下面。
- 保管时，冲击夯要直立放置在水平的位置，请注意机器不要翻倒。

3-2. 安全指示标签的粘贴位置



①1002283



②1004621



③1002284



④4001470 (引擎附属标签)



安全指示标签的维护保养

- 请时刻保持安全指示标签的清洁和完好无损。
如果标签有污垢时、请使用肥皂水清新，并用软布擦拭干净。
- 标签有破损或丢失时、请从设备销售商处购买、并将更换上新标签。
- 更换粘有安全标签的部品时、须将标签一起更换。

4. 技术参数

RT-50RC

型 号		RT-50RC
本 体 参 数	机械重量 (kg)	55
	全长 (mm)	690
	全宽 (mm)	385
	全高 (mm)	1110
	打击板板长 (mm)	330
	打击板板宽 (mm)	230
	燃油箱容量 (L)	2.5
	润滑油类型	引擎机油 10W-30 (SE级以上)
	润滑油量 (L)	0.6
	打击数 (Hz) ※	10~10.8
	打击冲程 (mm) ※	40~60
	传动装置	直结离合器
	润滑方式	机油自动循环式

引 擎 参 数	名称	罗宾 EH09-2F
	型号	4冲程单缸OHV汽油引擎
	总排气量 (mL)	86
	最大功率 (kW/min ⁻¹)	2.1/4200
	最大扭矩 (N·m/min ⁻¹)	4.9/3600
	燃油类型	汽车用无铅汽油
	润滑油类型	引擎机油 10W-30 (SE级以上)
	润滑油量 (L)	约0.3
	火花塞	NGK BMR4A
	启动方式	反冲启动方式
	设定低速转数 (min ⁻¹)	1700~1900
	设定高速转数 (min ⁻¹)	4000~4100

※ 本公司产品基准

本设备参数如有变更，不另行通知。

机械重量指燃油箱中注入1/2的燃油时，所测得重量

※引擎的转速过高或过低均会使本机破损。由于转速问题造成的机器损坏，不在保修范围内。

RT-72

型 号		RT-72
本 体 参 数	机械重量 (kg)	72
	全长 (mm)	660
	全宽 (mm)	430
	全高 (mm)	1100
	打击板板长 (mm)	330
	打击板板宽 (mm)	270
	燃油箱容量 (L)	2.5
	润滑油类型	引擎机油 10W-30 (SE级以上)
	润滑油量 (L)	0.9
	打击数 (Hz) ※	10~10.8
	打击冲程 (mm) ※	40~60
	传动装置	直结离心离合器
	润滑方式	机油自动循环式

引 擎 参 数	名称	罗宾 EH12-2D
	型号	4冲程单缸OHV汽油引擎
	总排气量 (mL)	121
	最大功率 (kW/min ⁻¹)	2.6/3600
	最大扭矩 (N·m/min ⁻¹)	7.5/2600
	燃油类型	汽车用无铅汽油
	润滑油类型	引擎机油 10W-30 (SE级以上)
	润滑油量 (L)	约0.4
	火花塞	NGK B6ES
	启动方式	反冲启动方式
	设定低速转数 (min ⁻¹)	1500~1700
设定高速转数 (min ⁻¹)	3700~3800	

※ 本公司产品基准

本设备参数如有变更，不另行通知。

机械重量指燃油箱中注入1/2的燃油时，所测得重量

※引擎的转速过高或过低均会使本机破损。由于转速问题造成的机器损坏，不在保修范围内。

RTX80DC

型 号		RTX80DC
本 体 参 数	机械重量 (kg)	80
	全长 (mm)	730
	全宽 (mm)	430
	全高 (mm)	1035
	打击板板长 (mm)	330
	打击板板宽 (mm)	300
	燃油箱容量 (L)	2.5
	润滑油类型	引擎机油 10W-30 (SE级以上)
	润滑油量 (L)	1
	打击数 (Hz) ※	10~10.8
	打击冲程 (mm) ※	40~60
	传动装置	直结离心离合器
	润滑方式	机油自动循环式

引 擎 参 数	名称	罗宾 EH12-2D
	型号	4冲程单缸OHV汽油引擎
	总排气量 (mL)	121
	最大功率 (kW/min ⁻¹)	2.6/3600
	最大扭矩 (N·m/min ⁻¹)	7.5/2600
	燃油类型	汽车用无铅汽油
	润滑油类型	引擎机油 10W-30 (SE级以上)
	润滑油量 (L)	约0.4
	火花塞	NGK B6ES
	启动方式	反冲启动方式
	设定低速转数 (min ⁻¹)	1500~1700
	设定高速转数 (min ⁻¹)	3600~3700

※ 本公司产品基准

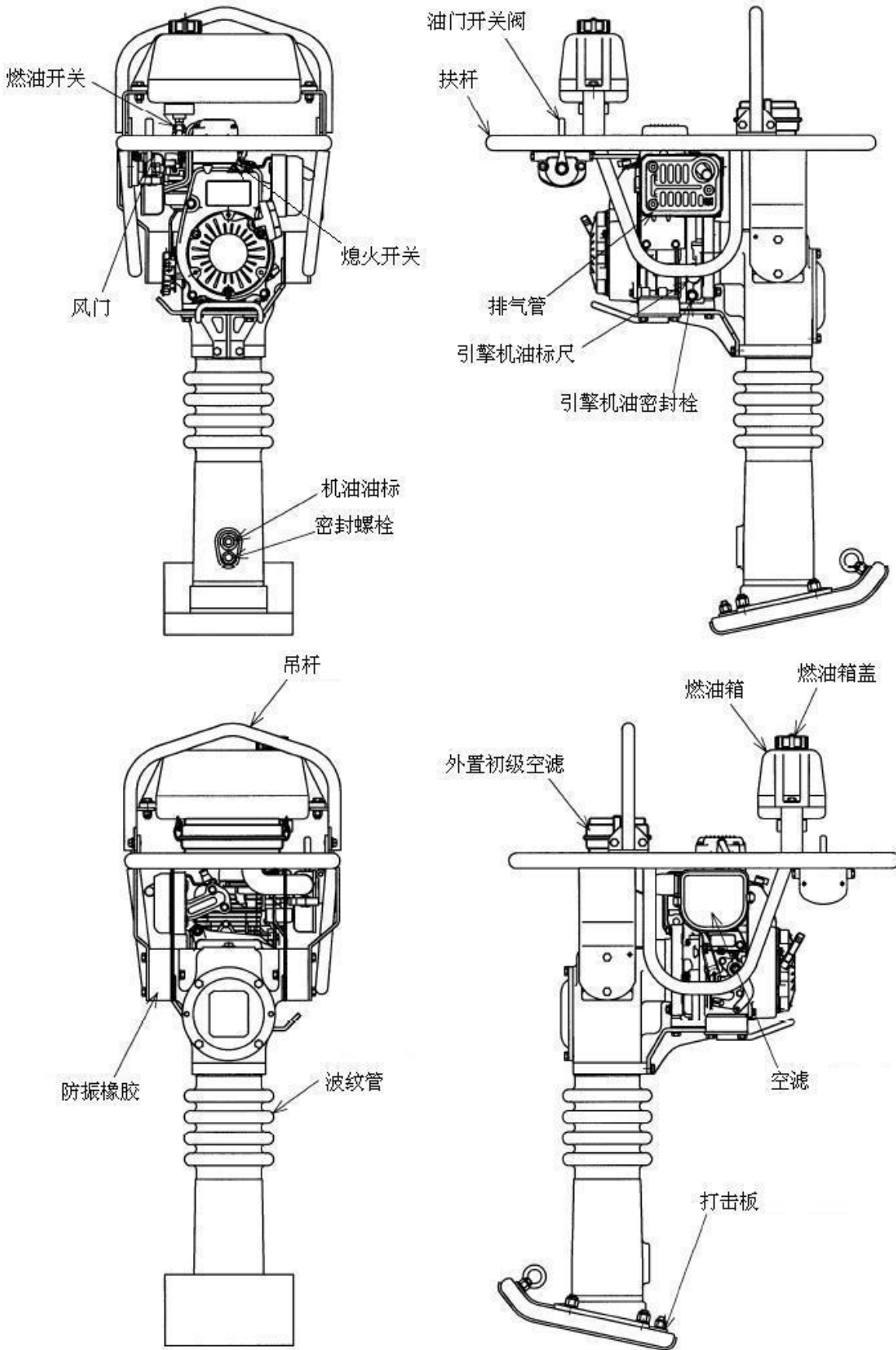
本设备参数如有变更，不另行通知。

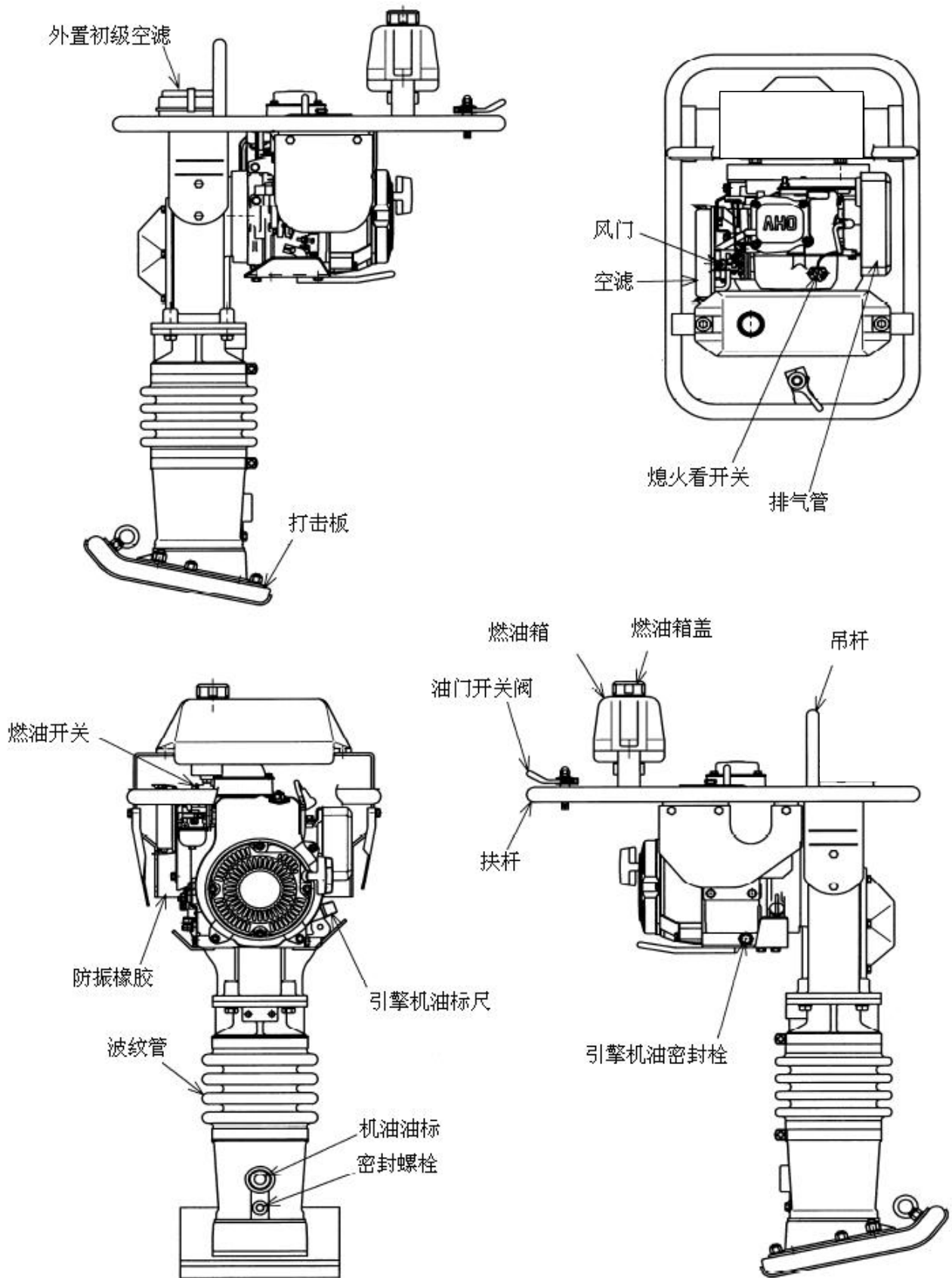
机械重量指燃油箱中注入1/2的燃油时，所测得重量

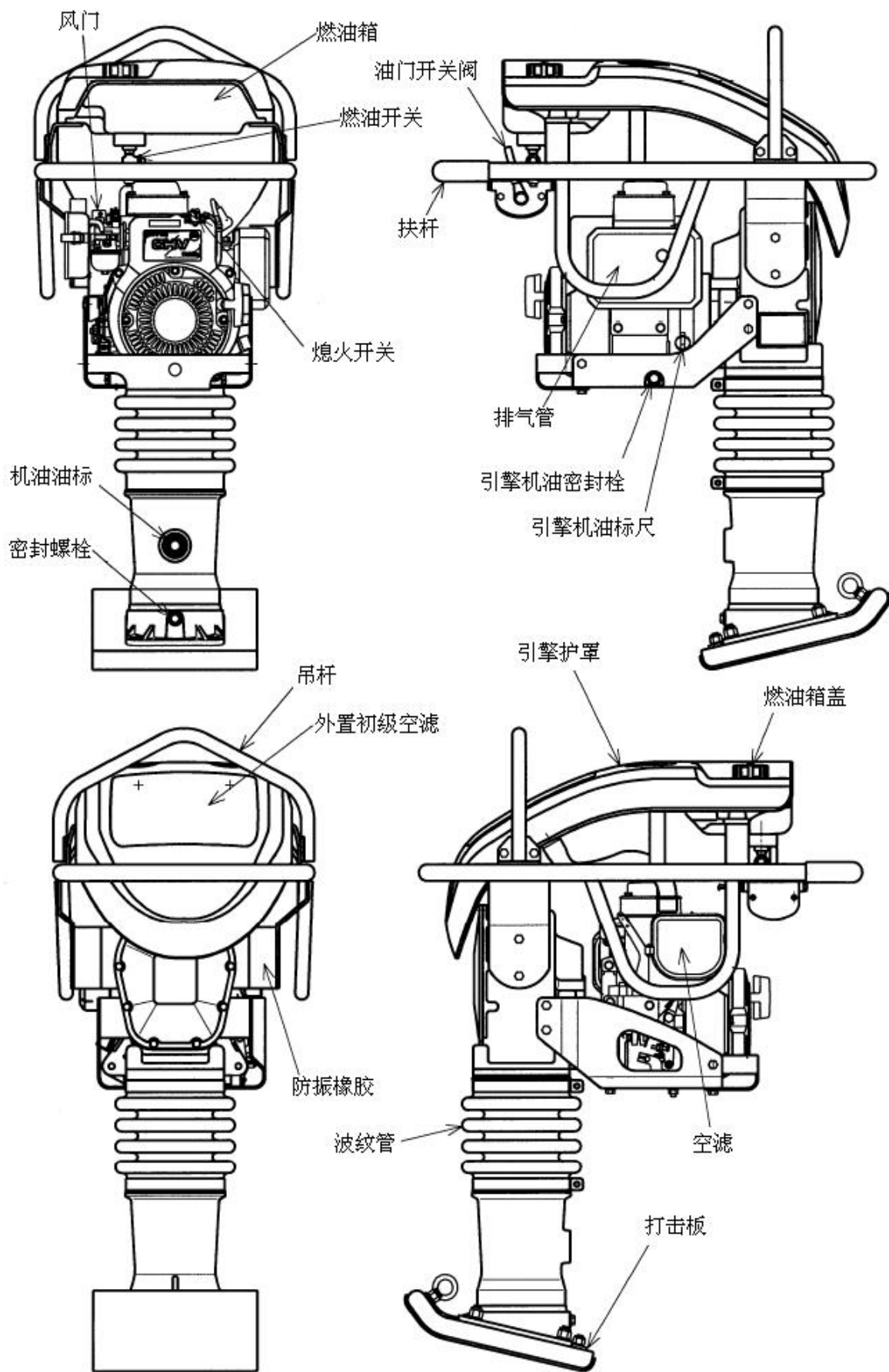
※引擎的转速过高或过低均会使本机破损。由于转速问题造成的机器损坏，不在保修范围内。

5. 各装置的名称、位置

RT-50RC







6. 启动前的注意事项

6-1 作业前的各部位的检查



※ 引擎运转中请勿检查设备，非常危险。

检查时必须将引擎停止再进行检查。

启动前必须检查各部品再进行运转。

若有异常，请更换部品、实施拧紧螺栓等的处理。

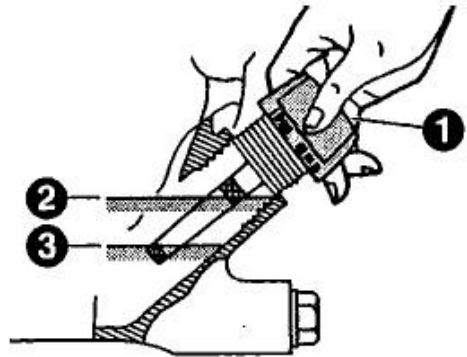
外观	损伤、歪斜、污损
扶杆、吊杆 防振橡胶	损伤、变形、龟裂、破损 锁紧螺栓、螺母松动、脱落
打击板	损伤、变形、龟裂、破损 锁紧螺栓、螺母松动、脱落
燃油箱、油管	泄漏、损伤、龟裂、破损
润滑油(本体、引擎)	泄漏、污垢、油量
空滤	污垢、变形、破损
螺栓、螺母类	松动、脱落

6-2 机油的检查

引擎机油的检查

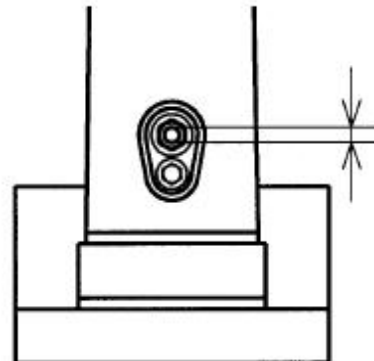
- 将机器放于平坦的地面，本机向前倾的状态下进行检查。
- 将给油栓①不要拧进去进行机油的检查。
- 最低油面③以下的场合，从加油口加油到最高油面②的刻度线为止。
- 机油溢出时，请擦拭干净。
- 检查完请确认给油栓①是否拧紧。

※ 其他引擎的操作请阅读引擎说明书。



本体机油的检查

- 机器放于平坦的地面，在本机向前倾的状态下进行检查。
- 油量从机油栓处确认，要在标示范围内，不足时请给予补充。



6-3 燃油的补充



严禁烟火

※ 添加燃料时，严禁烟火。

- 添加燃料时，必须将引擎停止再进行。
- 使用燃料为汽车用的无铅汽油。
- 添加燃料时，要通过注入口装的燃料滤网加入。
- 燃料不要加到杯口，请加到过滤网的底面为止。
- 燃料溢出来时，请擦拭干净。

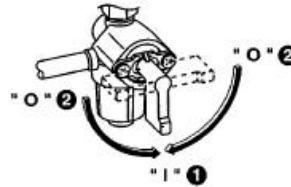
7. 本机的操作及引擎的启动

注意

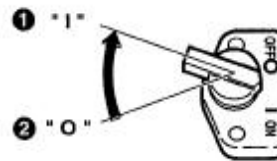
- 请确认周围的安全情况再启动引擎。
- 密闭的室内请不要启动・运转引擎。尾气污染的空气能引起一氧化碳中毒的危险。
- 引擎运转中，小孩和家禽等不要靠近机器的旁边。
- 引擎运转中，请注意不要接触回转部分。
- 请不要酒后操作机器。
- 为了安全作业，请穿着合适的工作服。

7-1引擎的启动

1. 打开燃油开关。（②→①）
开关旋到“|”（ON）侧。



2. 引擎的停止开关旋到“|”（ON）侧。

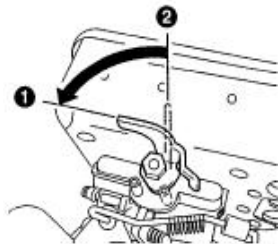


3. 关闭风门。（②→①）

风门的开度

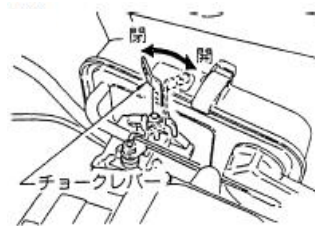
- 寒冷时引擎较冷，此时风门完全关闭。
- 天暖时或者运转停止后直接再启动时，风门全开或半开。

RT-50RC



RT-72

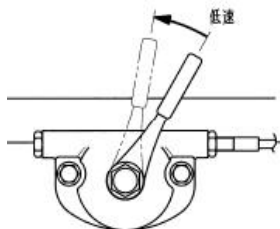
RTX80DC



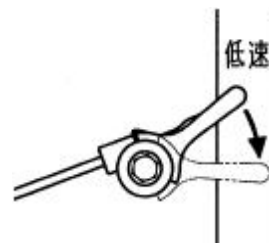
4. 将油门开关阀调至1 / 3的位置。

RT-50RC

RTX80DC

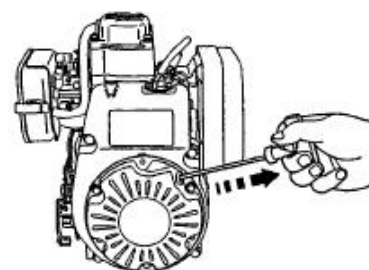


RT-72



5. 慢速拉动启动手柄，直至受到阻力（压缩点）为止。再稍微轻拉一下，此时会感觉到手中的力减轻，然后放手柄返回原位置后迅速用力拉启动手柄，启动引擎。

- 请注意绳索不能拉太紧。
- 启动后，请勿立即将手柄松开，需待将手柄慢慢送回原位后，方可松手。



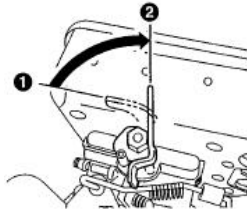
6. 引擎启动后把风门打开。（①→②）

- 启动引擎后先打开阻风门。根据引擎的具体状况慢慢地打开，最后要处于全开的位置上。
- 天气寒冷或者引擎较冷时迅速的打开风门，引擎会熄火请给予注意。

警告

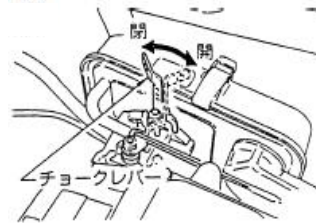
※ 调速开关在高速位置的情况下启动，本机会突然跳动容易造成危险。

RT-50RC



RT-72

RTX80DC



7-2本机的操作

1. 引擎启动后在无负荷的状况下低速运转 3 ~ 5 分钟，进行热机。

RT-50RC

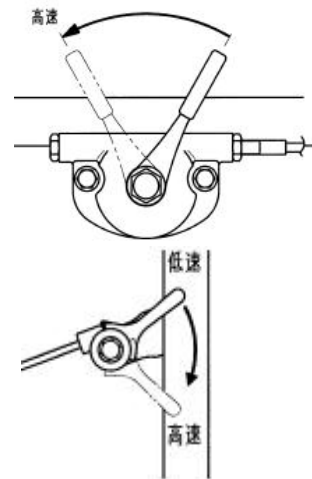
2. 油门开关阀请调至最高速度位置。

RTX80DC

※ 油门阀慢慢切入高速，离合器处于半离合状态，能造成离合器过早损坏。出现乱振时要尽快有手进行操作。

※ 停止作业时，将油门阀回到低速侧。不仅节约燃料也可以延长引擎的使用寿命。

RT-72



注意

※ 机器运转时，用两手正确的握着扶杆进行操作。

※ 压实作业时，压实物会出现乱飞现象，所以在运转时要确认周围的安全状况。

※ 引擎的消音器很烫所以请不要用手等去触碰。否则会造成烫伤。

警告

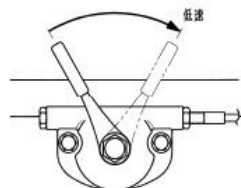
※ 运转时不要让脚靠近打击板，也不要脚放在打击板上操作。

打击板压到脚，会造成受伤的危险。

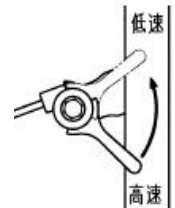
※ 在倾斜路面进行作业时，请注意机器倾倒。

7-3. 停止

RT-50RC



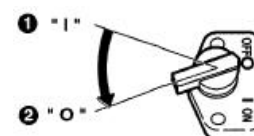
RT-72



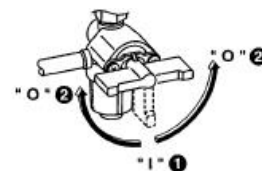
本机、引擎的停止

1. 将油门开关阀调至低速位置、运转3~5分钟。

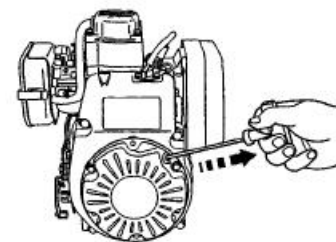
2. 引擎开关切入“O”（OFF）的位置。



3. 关闭燃油开关。（①→②）



4. 轻拉反冲启动装置的启动绳索，在感觉加重的位置将启动绳索返回到原位置，这样做能防止湿气进入引擎内部。



注. 机器长时间不使用时，关闭燃油开关将化油器内的燃料用完，等待引擎自然熄火。目的是防止残留在化油器内的燃料变质，堵塞化油器。

8. 搬运和保管

8-1. 作业中的保管

- 作业中设备的短时间保管时，选择平坦的路面将引擎停止、讲设备固定起来防止倾倒。
- 刚作业完请不要覆盖物马上盖好设备。由于引擎还很烫、可能导致火灾的发生。如需使用覆盖物盖好设备时，一定要让引擎冷却后方可覆盖。

8-2. 装载、卸载的注意事项

- 在将设备起吊前，请先确认吊杆、扶杆、防振橡胶等是否有损伤、锁紧螺栓、螺母是否松动、脱落。
- 设备装载、卸载时，请使用吊钩利用行车进行装载、卸载。
使用行车进行装载、卸载时，操作者须持证上岗。
- 万不得已需手搬装载、卸载时，注意请勿碰到身体、压到脚上、注意扶杆和机械本体间的缝隙，以免挟伤手指。
- 刚作业完请务必马上装载设备。由于引擎很烫、与可燃物接触后很容易引发火灾。另外手搬装载时、注意不要触碰引擎，以免烫伤。

8-3. 搬运、运送时的注意事项

- 搬运时，请务必将引擎熄火。
- 在引擎和本体完全冷却后，方可进行搬运。
- 搬运时，请务必将燃油放干。
- 搬运机器时请选择水平场所将机器直立放置搬运。
横放搬运时请将燃料箱、化油器中的燃料放出。油箱盖、燃油开关、机油栓确认拧紧后，空滤置于机体的上方。
- 为了防止设备滑动或倾倒，请务必牢牢固定住设备。

8-4. 收藏保管

- 请将设备放置在平坦的场所、保持直立姿式。等引擎和本体冷却后再进行收藏。
在收藏时为了防止设备倾倒、请务必必要稳固设备。
- 长期保管时请将燃油箱、燃油管、化油器中的燃油放干。
长期保管时请避免阳光直射、保持空气干燥。如需要覆盖设备时，请等引擎和本体完全冷却后方可覆盖。

9. 本机及引擎的、检查

- ! 危险** ※ 引擎运转中请勿检查，分厂危险。
 ※ 检查时，需在平坦的地方、等引擎和本体完全冷却后方可进行。

作业前的检查

检查场所	检查项目	检查时期
外观	损伤、歪斜、变形	作业前
螺栓、螺母类	松动、脱落	
扶杆、吊杆 防振橡胶	损伤、变形、龟裂、破损 安装螺栓、螺母的松动、脱落	
燃油箱	泄漏、损伤、变形	
燃油管	泄漏、损伤、龟裂	
化油器	泄漏	
空滤	污损、损伤、变形	
引擎机油	泄漏、污垢、油量	
本体机油	泄漏、污垢、油量	
打击板	损伤、变形、龟裂、破损 安装螺栓、螺母的松动、脱落	

定期检查

检查场所	检查项目	检查时期
引擎机油	更换	初次20小时 每3个月、或每50小时
空滤	清扫	每50小时(200小时更换)
火花塞	清扫、间隙调整	每50小时
本体润滑油	更换	初次50小时、每200小时
外置初级空滤	清扫	每200小时
燃油箱	清扫	每200小时
燃油管	更换	每2年

※ 引擎的检查、保养请参考引擎使用说明书。

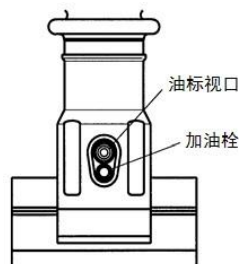
1. 螺栓、螺母等的检查

- ! 危险**
- 松动的螺栓、螺母必须要锁紧。
 - 破损的部品、丢失的部品请更换或补充。
(请使用明和原厂部品)

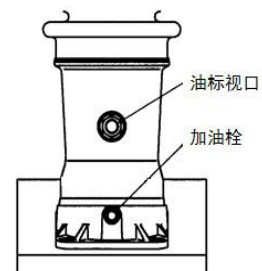
2. 本体润滑油的检查及更换

- 将设备置于平整的地面，本体保持前倾状态进行检查。润滑油油量是否达到规定量（油标视口中央位置）。由本体下部的油标视口观察。

RTX55DC/60DC



RTX75DC/80DC



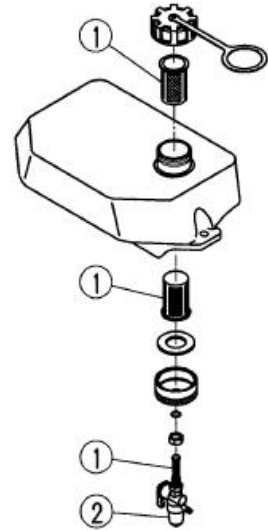
- 润滑油变质或油量过少，会导致异常磨损、啮噬。
 - 润滑油的更换首次50小时、以后每200小时更换。
- ※ 润滑油的种类、油量请参考技术参数表所记载的。

3. 燃油油箱的检查、清扫



- 燃油开关下部的小油杯②中混有水或杂物时、请关闭燃油开关，左向旋转油杯将其取下，倒出水 and 杂物、清洗干净后再装上即可。
- 燃油油箱内部清洗（每200小时清洗一次）
确认各燃油滤网①是否被杂质堵塞、混有水份。

※ 如果油杯②中混有水分，则须确认油箱和化油器中是否含有水分，如有需放干燃料。



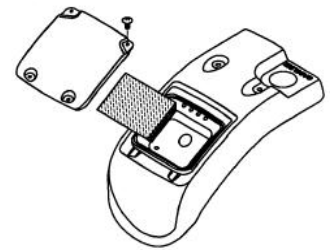
4. 燃油管的检查



- 如燃油管有漏油或从安装连接部位漏油、损伤、龟裂等现象，请及时更换燃油管。
- ※ 如无异常，则每2年更换一次。

5. 空滤的清扫

- 将引擎护板处上部的4颗螺钉拧松，打开盖板，取出内置式海绵制滤芯。
使用清洗油（煤油）清洗干净，拧干后使用5~8cc的引擎机油均匀的将滤芯浸透。
（外置初级空滤装置机型）
- 引擎处的空气滤清器的拆卸安装，请参考【引擎使用说明书】。



6. 引擎的检查

- 引擎的检查请参考【引擎使用说明书】。
- ※ 引擎的设定转速、请参考技术参数表。

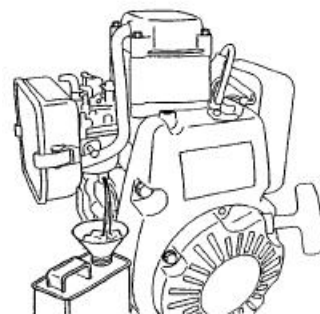
7. 本机清洗时的注意事项

- 在使用高压水枪清洗设备时，请勿直接喷射空滤、排气管、燃油箱注油口等部位。
可能导致引擎发生故障。
- 使用高压水枪清洗时，如有安全指示标签被冲落，请更换新标签。

8. 长期保管的注意事项



- 长期保管时，请等引擎和本体完全冷却后，将燃油箱、燃油管、化油器中的燃油放干。
- 保管前需进行本体和引擎的润滑油补充或更换。
- 将引擎的火花塞拆下、滴几滴润滑油进去，用手拉几下启动拉盘使活塞缸完全润滑。
- 请认真地包扎好空滤、排气管的进排气口。
- 请置于太阳无法直射、干燥、少尘的地方，
- 保管时，请勿倾倒设备。



10. 故障分析与对策

1. 引擎启动不良

有燃料，火花塞不点火	高压包有电压	火花塞间隙不适当
		火花塞积碳过多
		火花塞绝缘不良
	高压包无电压	熄火开关短路
		点火线圈绝缘不良、断裂
		点火线圈和火花塞帽不良
有燃料，火花塞点火	压缩良好的状况	排气管积碳过多而堵塞
		使用燃料变质
		空气滤清器阻塞
		燃料中混有水或杂质
	压缩不良的状况	气缸密封点损坏或组装不良
		活塞环啮蚀
		气缸磨损
		火花塞安装不良
化油器中无燃料	无燃料	
	燃油开关不良	
	燃料滤网堵塞	
	化油器通气孔堵塞	
	吸油管中进入空气	

2. 引擎运转不良

力不足	压缩良好无断火现象	空滤污染
		燃料管中混入空气
		化油器浮子室油量过多
		气缸内积碳
	压缩不足(参照压缩不良)	参照压缩不良的状况
	压缩良好有断火现象	点火线圈不良
火花塞积碳		
引擎过热	燃烧室积碳过多	
	排气孔，消音器积碳堵塞	
	火花塞热值不匹配	
排气管冒烟	冒黑烟	风门忘记打开
		节气门不良
	冒青烟	机油量过多
		活塞环磨损
	冒白烟	汽油中混有水分
	空气滤芯被水打湿	
转速不稳定	调速杆干调整不良	
	调速杆弹簧不良	
	燃料流通不顺畅	
	油管中有空气	
	旋转部有积尘	
	反冲启动拉盘动作不良	
环状弹簧变形		

3. 本体不良

引擎转动，振幅不正常或不打击	调速杆的操作迟缓
	引擎设定转速不良
	离合器打滑
	润滑油量过多
	弹簧变形

魚心水



明和建设机械（昆山）有限公司

电话号码：0512-57065610

传 真：0512-57646580

网址 <http://www.ks—meiwa.com>

江苏省昆山市周市镇陆杨工商服务区长江北路

181123